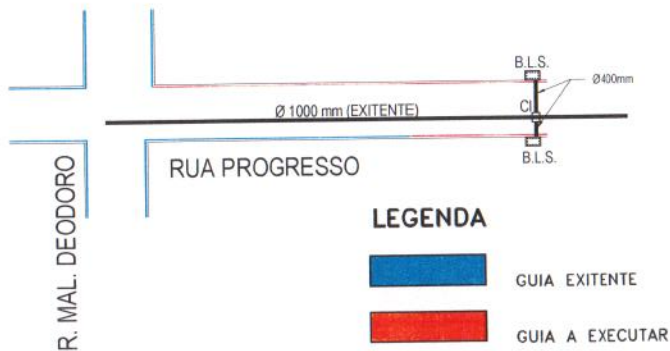


Proprietário

Resp. Técnico



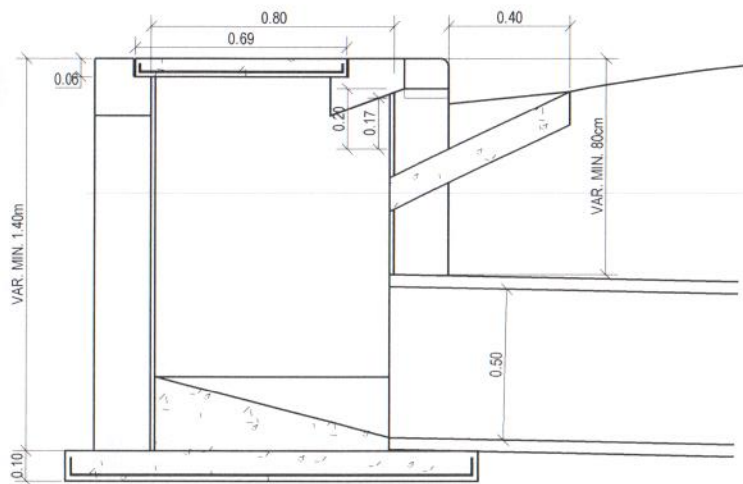
Folha

DRENAGEM

Esc: 1:500

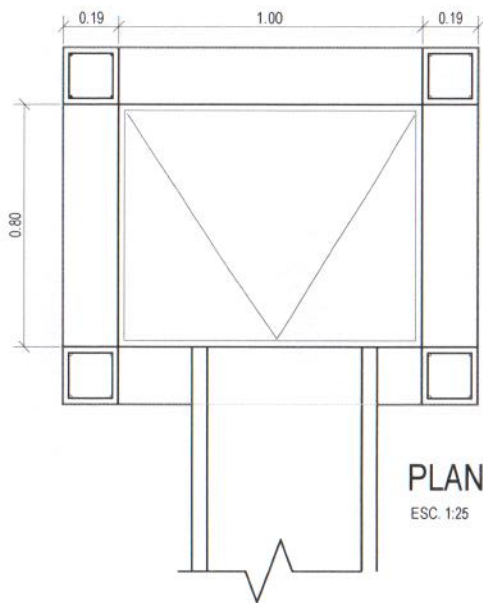
1/6

|                  |                                |                              |
|------------------|--------------------------------|------------------------------|
| obra :           | INFRAESTRUTURA URBANA          |                              |
| Assunto :        | GUIA E SARJETA / GALERIAS      |                              |
| Local :          | DIVERSAS RUAS - AVANHANDAVA/SP |                              |
| Proprietario :   | AVANHANDAVA PREFEITURA         | CNPJ N° : 45.665.890/0001-99 |
| Resp. Técnico :  | WALTER DELGADO MARANGONI       | CREA : 0600977051            |
| EXTENÇÃO GUIAS : | 67,23 m.                       | MATRICULA N° : .             |
| ART N° :         | .                              |                              |



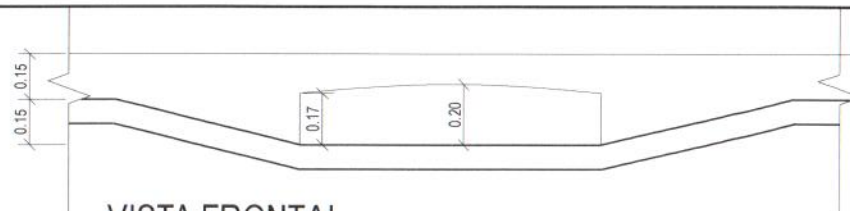
**SEÇÃO TRANSVERSAL**

ESC. 1:25



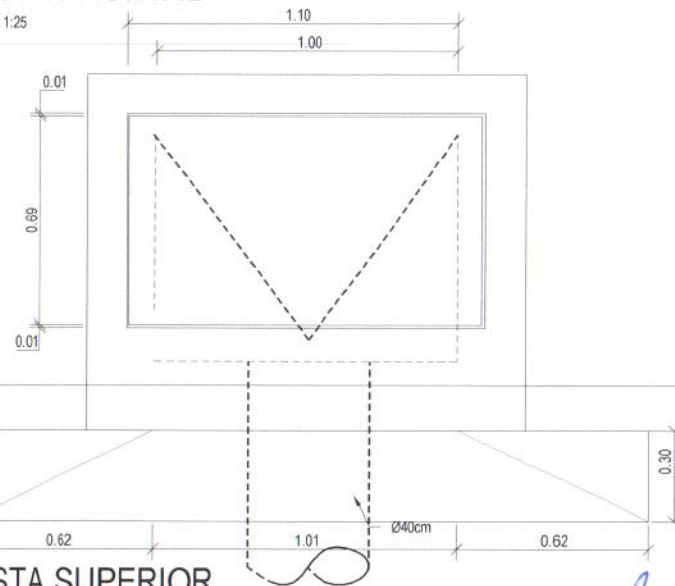
**PLANTA BAIXA**

ESC. 1:25



**VISTA FRONTAL**

ESC. 1:25



**VISTA SUPERIOR**

ESC. 1:25

Proprietário

Resp. Técnico

Folha

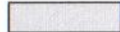

2/6

DRENAGEM

Esc: 1:1.000

|                 |                                       |                                     |
|-----------------|---------------------------------------|-------------------------------------|
| obra :          | <b>INFRAESTRUTURA URBANA</b>          |                                     |
| Assunto :       | <b>BOCA DE LOBO SIMPLES</b>           |                                     |
| Local :         | <b>DIVERSAS RUAS - AVANHANDAVA/SP</b> |                                     |
| Proprietario :  | <b>AVANHANDAVA PREFEITURA</b>         | CNPJ N° : <b>45.665.890/0001-99</b> |
| Resp. Técnico : | <b>WALTER DELGADO MARANGONI</b>       | CREA : <b>0600977051</b>            |
| QUANT :         | <b>2</b> UN.                          | MATRÍCULA N° : *                    |
| ART N° :        | .                                     |                                     |

**LEGENDA**

-  RECAPEAMENTO
-  PAVIMENTAÇÃO

R. MAL. DEODORO

A = 390,80 m<sup>2</sup>

RUA PROGRESSO

238.26

A = 1.785,11 m<sup>2</sup>

RUA PROGRESSO

R. TIBIRIÇÁ

R. BOA VISTA

R. MAL. DEODORO

PORTARIA  
RECINTO DE EVENTOS

A = 314,00 m<sup>2</sup>

RUA DO CAFÉ

Proprietário

Resp. Técnico

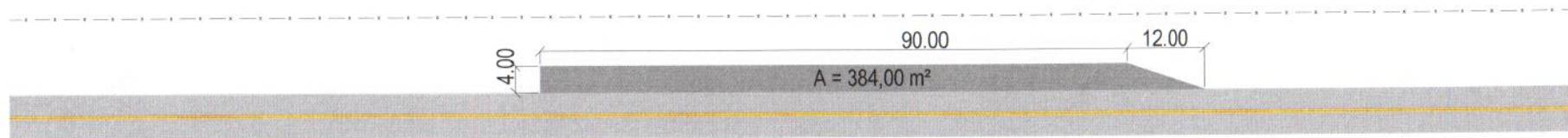
Folha

RECAPEAMENTO / PAVIMENTAÇÃO

Esc: 1:1.000

3/6

|                  |  |                              |
|------------------|--|------------------------------|
| obra :           | INFRAESTRUTURA URBANA                      |                              |
| Assunto :        | RECAPEAMENTO / PAVIMENTO ASFALTICO EM CBUQ |                              |
| Local :          | DIVERSAS RUAS - AVANHANDAVA/SP             |                              |
| Proprietario :   | AVANHANDAVA PREFEITURA                     | CNPJ N° : 45.665.890/0001-99 |
| Resp. Técnico :  | WALTER DELGADO MARANGONI                   | CREA : 0600977051            |
| ÁREA PAVIMENTO : | 2.489,91 m <sup>2</sup> .                  | MATRÍCULA N° : *             |
| ART N° :         | .  |                              |



◁ PENÁPOLIS

VICINAL ARMANDO VIANA EGREJA

AVANHANDAVA ▷

SERRARIA AVANHANDAVA

ANEL VIÁRIO

Proprietário

Resp. Técnico

Folha

RECAPEAMENTO / PAVIMENTAÇÃO

Esc: 1:1.000

4/6

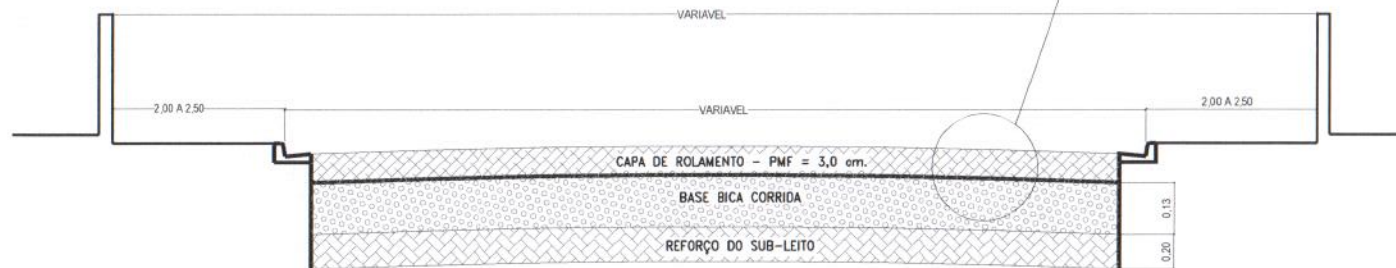
|                  |  |                              |
|------------------|--|------------------------------|
| obra :           | INFRAESTRUTURA URBANA                                |                              |
| Assunto :        | PAVIMENTO ASFALTICO EM CBUQ                          |                              |
| Local :          | DIVERSAS RUAS (ENTRADA ANEL VIÁRIO) - AVANHANDAVA/SP |                              |
| Proprietário :   | AVANHANDAVA PREFEITURA                               | CNPJ N° : 45.665.890/0001-99 |
| Resp. Técnico :  | WALTER DELGADO MARANGONI                             | CREA : 0600977051            |
| ÁREA PAVIMENTO : | 384,00 m2.   | MATRÍCULA N° : •             |
| ART N° :         | •  |                              |

# PROJETO DO PAVIMENTO

PAVIMENTAÇÃO ASFALTICA  
 SECÇÃO TRANSVERSAL DAS VIAS  
 S/ ESC.



CAMADA ROLAMENTO  
 - PMF 3CM  
 IMPRIMAÇÃO LIGANTE- RR2C  
 IMPRIMAÇÃO CM30  
 BASE BICA CORRIDA



SECÇÃO TRANSVERSAL DAS VIAS  
 MEDIDAS EM METROS

Proprietário

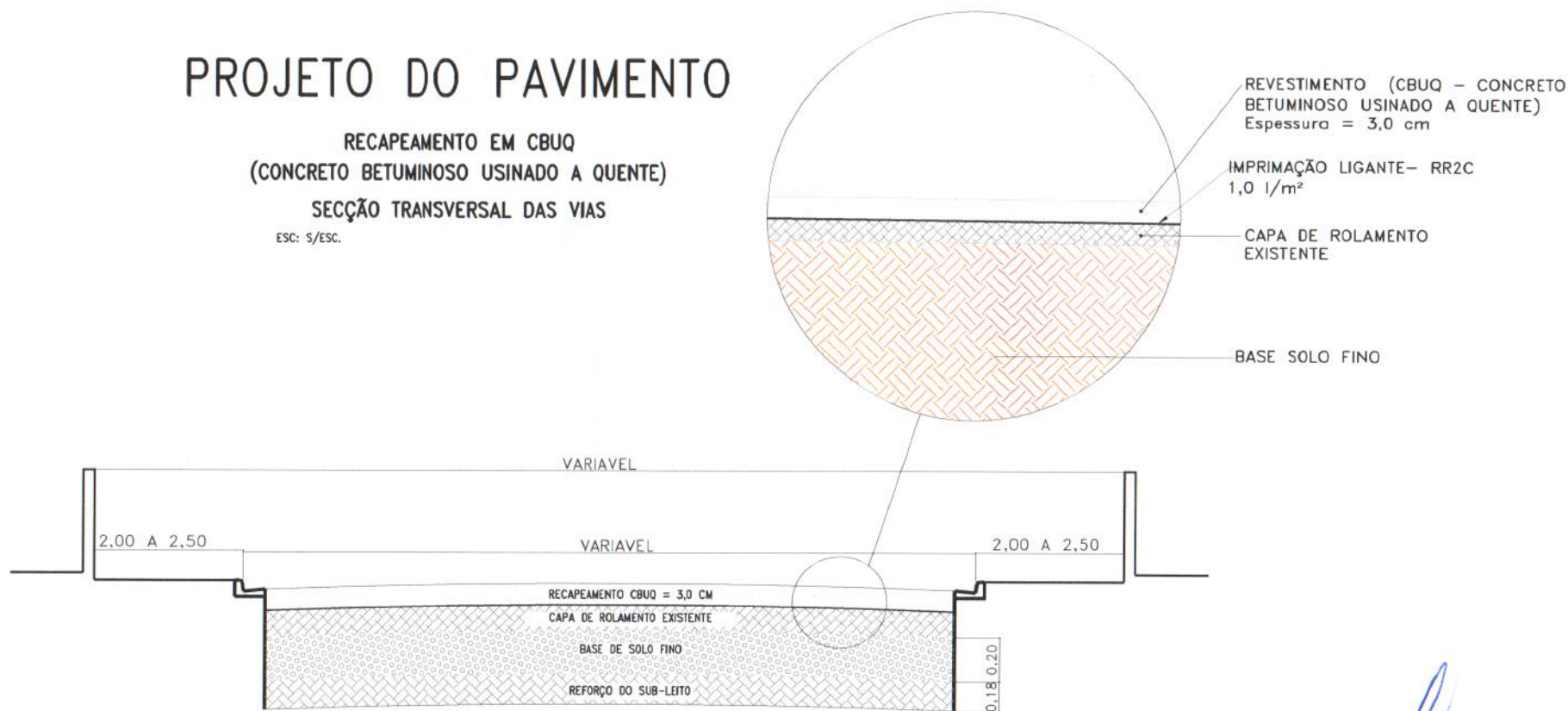
Resp. Técnico

|          |                  |                                |                              |
|----------|------------------|--------------------------------|------------------------------|
| Folha    | PAVIMENTAÇÃO     |                                | Esc: S/ESC.                  |
| 5/6      | obra :           | INFRAESTRUTURA URBANA          |                              |
|          | Assunto :        | PAVIMENTO ASFALTICO EM CBUQ    |                              |
|          | Local :          | DIVERSAS RUAS - AVANHANDAVA/SP |                              |
|          | Proprietario :   | AVANHANDAVA PREFEITURA         | CNPJ N° : 45.665.890/0001-99 |
|          | Resp. Técnico :  | WALTER DELGADO MARANGONI       | CREA : 0600977051            |
|          | ÁREA PAVIMENTO : | 1.088,8 m2.                    | MATRÍCULA N° : *             |
| ART N° : | .                |                                |                              |

# PROJETO DO PAVIMENTO

RECAPEAMENTO EM CBUQ  
(CONCRETO BETUMINOSO USINADO A QUENTE)  
SECÇÃO TRANSVERSAL DAS VIAS

ESC: S/ESC.



SECÇÃO TRANSVERSAL DAS VIAS  
MEDIDAS EM METROS

Proprietário

Resp. Técnico

|                         |                  |                                |                              |
|-------------------------|------------------|--------------------------------|------------------------------|
| <p>Folha</p> <p>6/6</p> | RECAPEAMENTO     |                                | Esc: S/ESC.                  |
|                         | obra :           | INFRAESTRUTURA URBANA          |                              |
|                         | Assunto :        | RECAPEAMENTO ASFALTICO EM CBUQ |                              |
|                         | Local :          | DIVERSAS RUAS - AVANHANDAVA/SP |                              |
|                         | Proprietário :   | AVANHANDAVA PREFEITURA         | CNPJ N° : 45.665.890/0001-99 |
|                         | Resp. Técnico :  | WALTER DELGADO MARANGONI       | CREA : 0600977051            |
|                         | ÁREA PAVIMENTO : | 1.785,11 m2.                   | MATRÍCULA N° : .             |
| ART N° :                | .                |                                |                              |